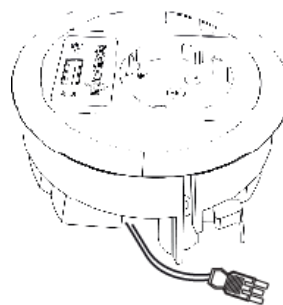
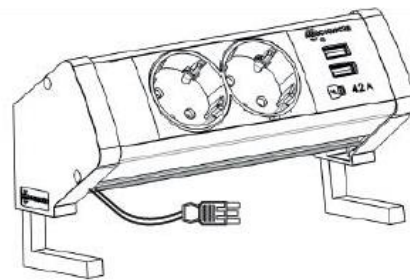
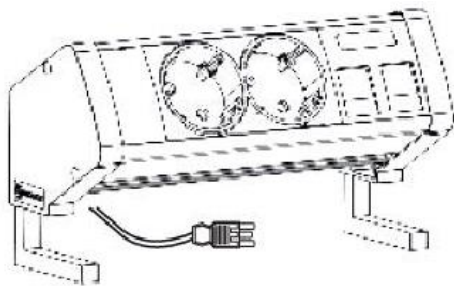


ELECTRIFICACIÓN



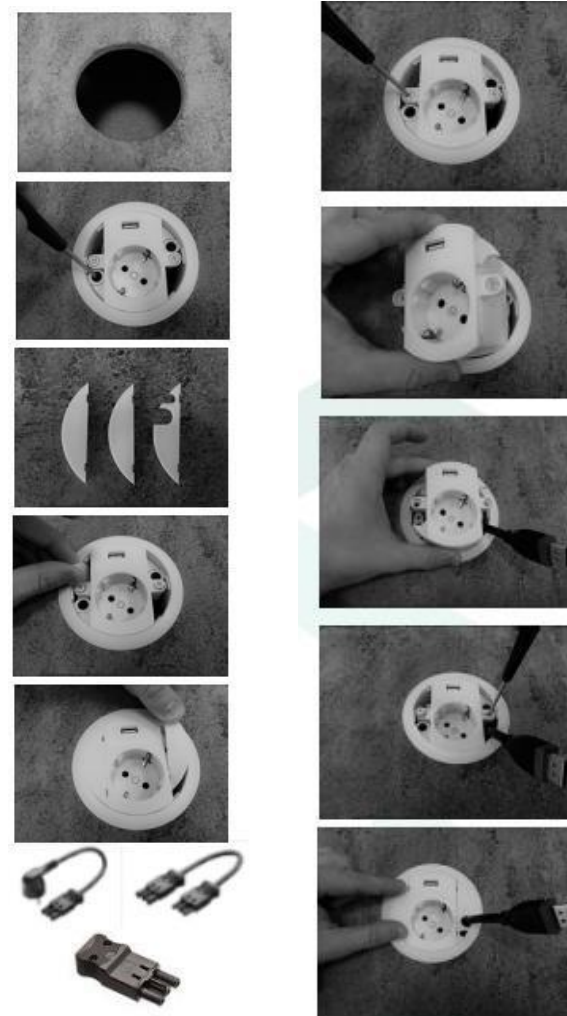
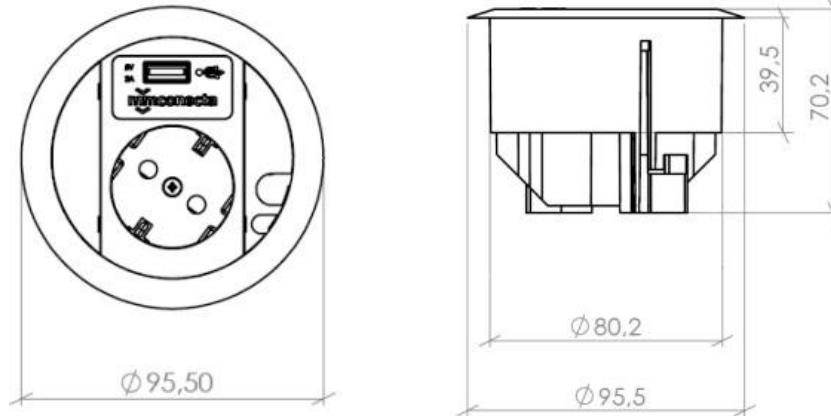
- PROGRAMA



- Sobre mini 1 schuko + 1 USB

Acabado blanco

Punto de conexión rápida schuko francés, cargador USB 2.1A y salida de cable blanco

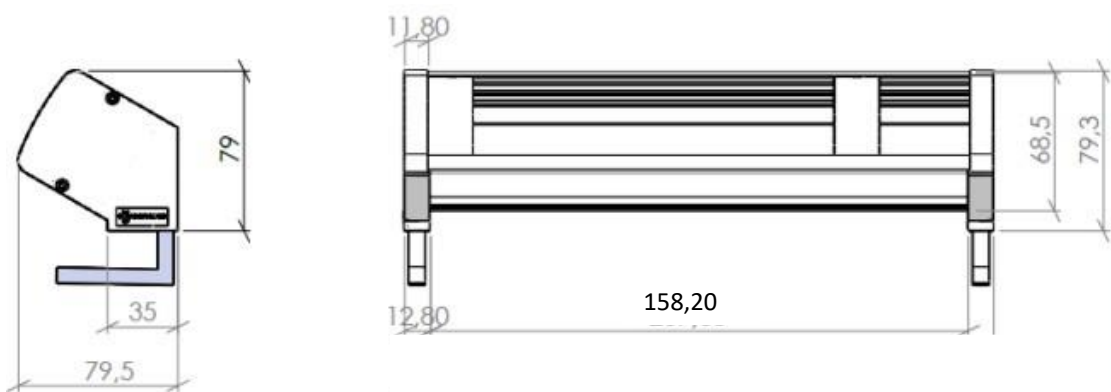


Cables de conexión de corriente eléctrica o extensión no incluidos.

- Sobre mini 2 schukos + 2RJ45/2USB

Acabados disponibles: blanco u blanco/aluminio

Easyblock OVER MINI con entrada CR, dos schukos, 45 × 45 orificios (con USB o RJ45) y anclaje de mesa



Cables de conexión de corriente eléctrica o extensión no incluidos.