

TASK



SILLA TASK

Silla TASK giratoria con brazos 2D regulables en altura, asiento con mecanismo Syncro y regulación de altura mediante gas. Respaldo transpirable de red tensada sobre marco de poliamida, con soporte lumbar regulable en altura y regulación de la inclinación en tres posiciones. Asiento tapizado ergonómico y base de 5 radios con ruedas de 60 mm de goma para suelo duros.

CARACTERÍSTICAS



A – Respaldo de malla elástica.

B – Soporte lumbar regulable en altura

C – Brazos regulables en altura

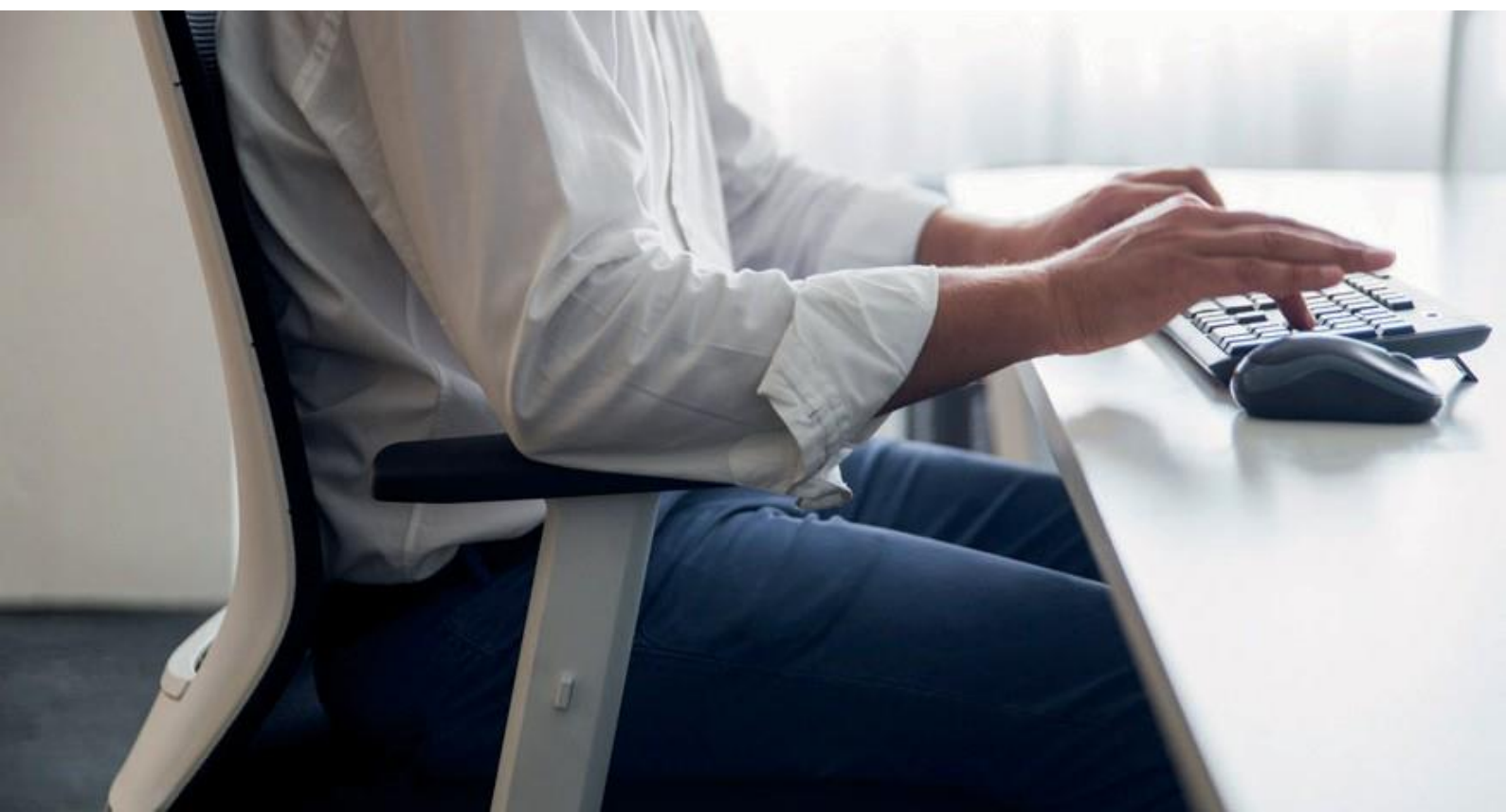
D – Apoyabrazos semiblando

E – Asiento ergonómico tapizado

F – Mecanismo Syncro

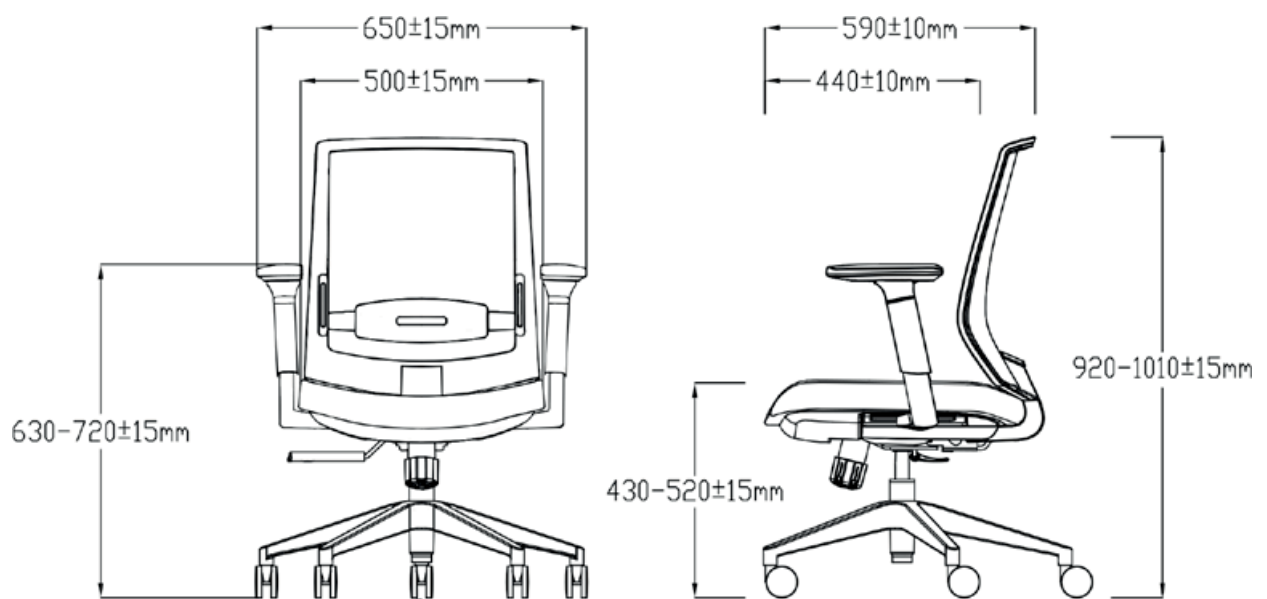
G – Ajuste de inclinación

H – Base de 5 radios con ruedas de 60 mm





MEDIDAS



SILLA TASK

ACABADOS

TASK BL



TASK NG

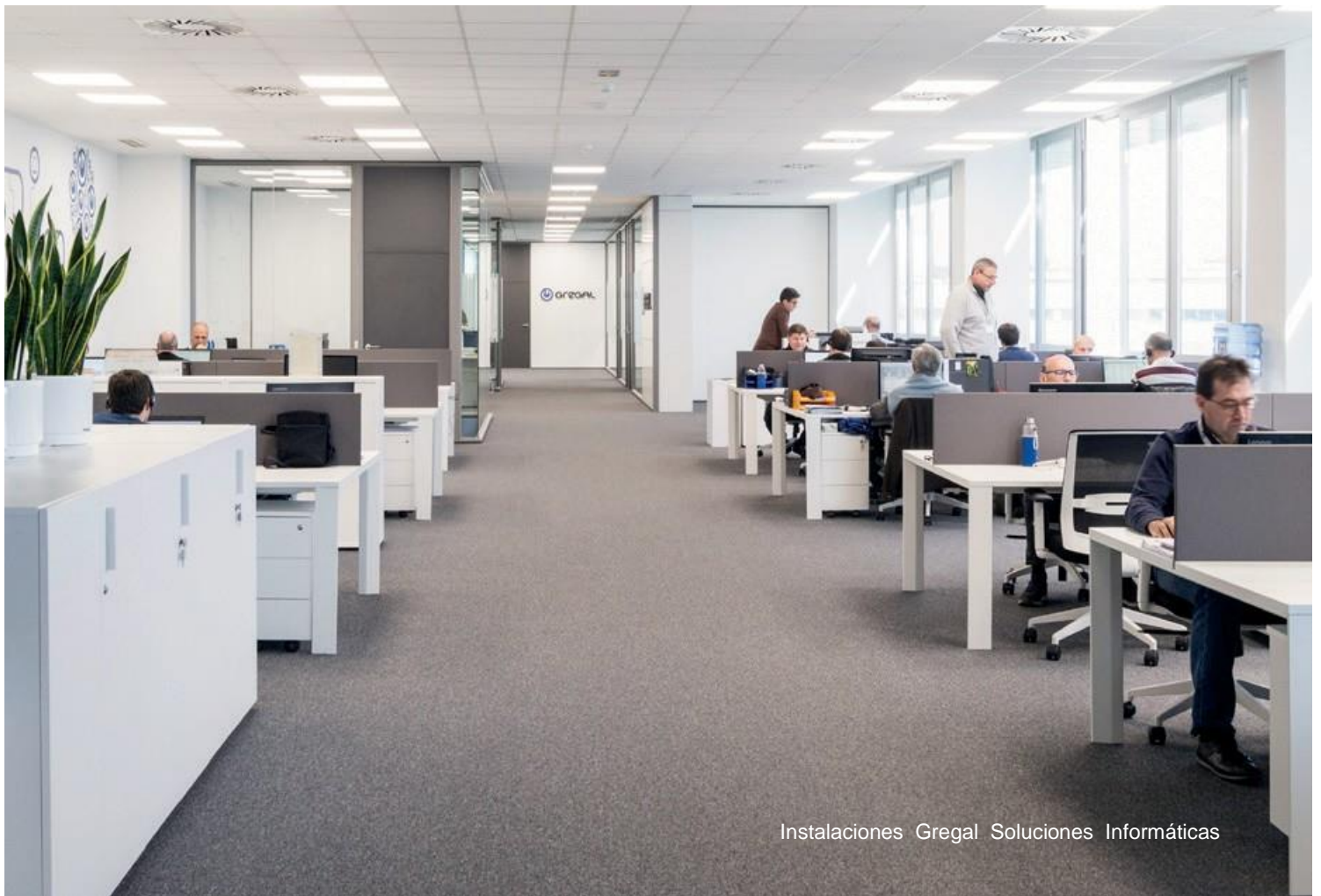


TASK NG AP





Instalaciones Wayco Ruzafa Co-working



Instalaciones Gregal Soluciones Informáticas

Instalaciones Ribelles Abogados



Instalaciones Ruzafa Studio. Fotografía: Juanjo Martín