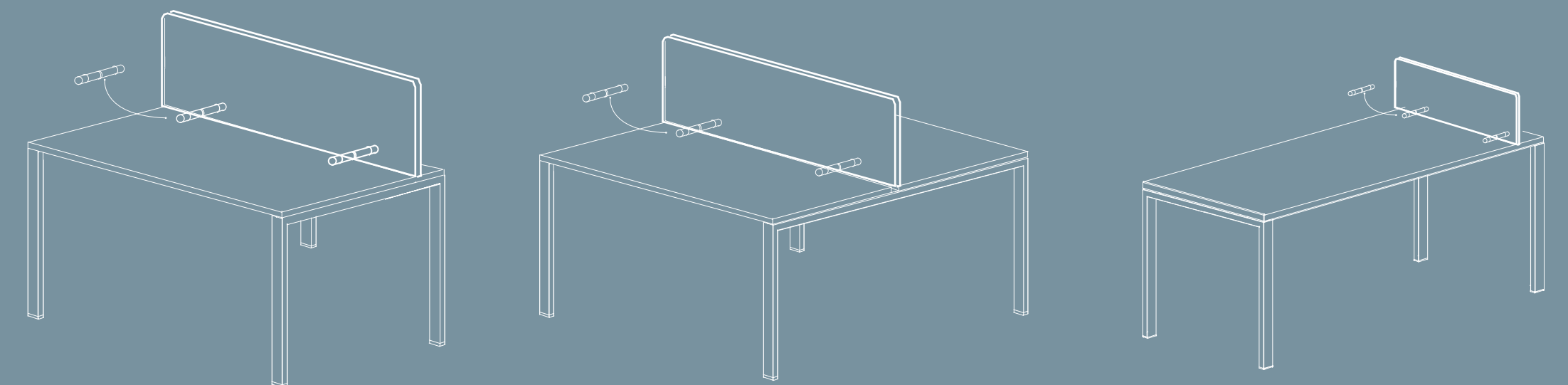


PANTALLAS DE PROTECCIÓN VIDRIO AUTOPORTANTES .  
SELF-SUPPORTING GLASS PROTECTION SECREENS.  
ÉCRANS DE SÉCURITÉ VERR AUTOSUFFISANTS.



Pantalla autoportante que garantiza la separación entre usuarios y que al ser translúcida hace que no se pierda el contacto visual. Con un sistema sencillo, fácil de montar y cómoda de limpiar.

Self-supporting screen that guarantees the separation between users, visual contact is not lost with a translucent glass. With a simple system easy assembled and disassembled. Convenient to clean.



## Pantalla que se pueden utilizar en todo tipo de espacios Oficinas, Alimentación, Hospitales.

### MATERIAL VIDRIO

Vidrio templado de 4mm con normativa UNI EN 12150/1  
Higiénico, puede ser limpiado con cualquier producto desinfectante alcohólico porque está fabricado en cristal.

### PIÉ MATERIAL:

Tube macizo diámetro 3,5cm de Acero inoxidable.  
Peso de cada pie 1,8 kg.  
Gran estabilidad, para inclinar el pie necesitas al menos hacer fuerza de hasta poner la pantalla a 60%.  
Posibilidad de acabados pie: Inox brillo- Inox mate- Inox lacado blanco- Inox lacado negro.  
Antideslizante.  
Fácil de cambiar cristal  
Mínimamente invasivo.  
Alejándose de elementos excesivamente técnicos.

### MATERIAL GLASS

Tempered glass 900x740mm, weight 7kg.  
4 mm tempered glass with UNI EN 12150/1 regulations  
Hygienic, can be cleaned with any alcoholic disinfectant.

### STRUCTURE MATERIAL

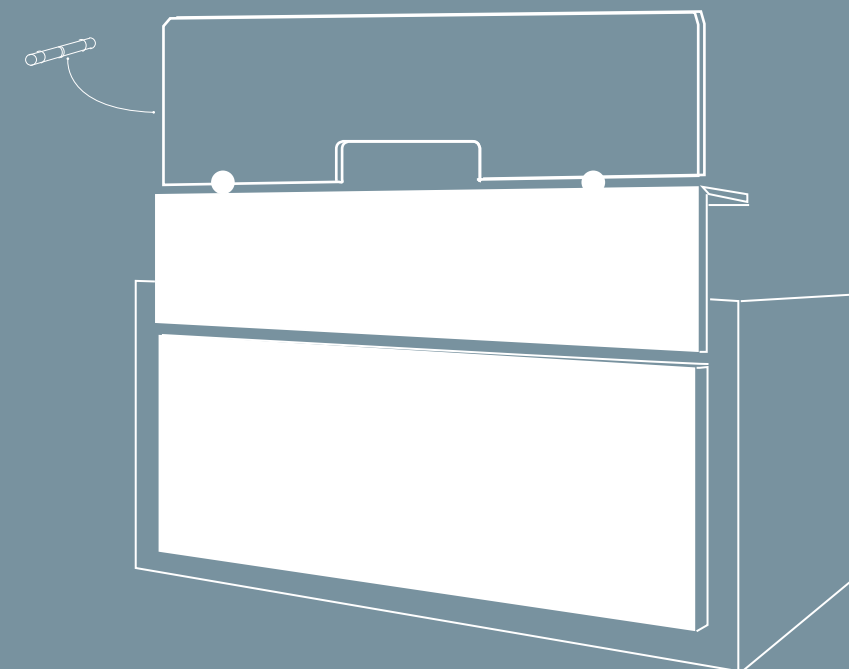
3.5cm diameter solid stainless steel tube  
Weight of each structure 1.8 kg.  
High stability, to incline the structure you must force the screen up to 60% inclination.  
Possibility of structure finishes: Shiny stainless steel - Matt stainless steel - White lacquered stainless steel - Black lacquered stainless steel.  
Non-slip.  
Easy to change glass  
Non invasive.

### / MATÉRIAU VERRE

Verre trempé 900x740mm, poids 7kg.  
Verre trempé de 4 mm avec la réglementation UNI EN 12150/1  
Hygiénique, peut être nettoyé avec n'importe quel produit désinfectant alcoolique.

### MATÉRIEL STRUCTURE:

Tube en acier inoxydable massif de diamètre 3,5cm  
Poids de chaque pied 1,8 kg.  
Grande stabilité, pour incliner le pied vous devez forcer l'écran jusqu'à 60% d'inclinaison.  
Possibilité de finitions de pieds: Inox brillant - Inox mat - Inox laqué- blanc-Inox laqué noir.  
Antidérapant.  
Verre facile à changer  
Non invasif.



ACABADOS FINISHES FINITIONS

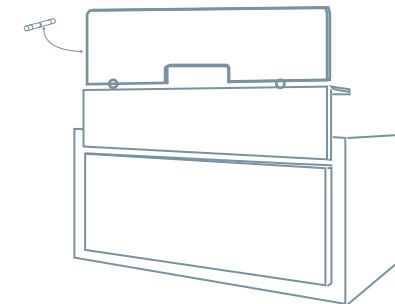
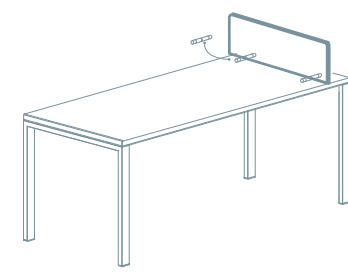
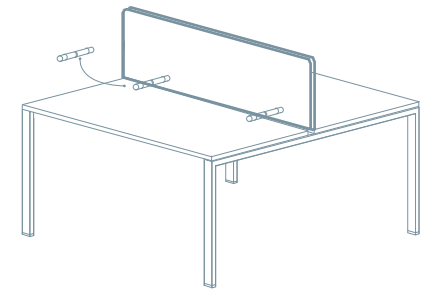
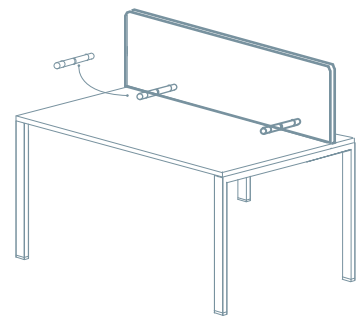
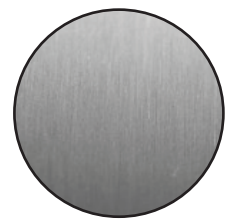
VIDRIO

TRANSPARENTE TRANSPARENT GLASS VERRE TRANSPARENT



PIES FEET PIEDS

INOX. MATE  
MATT STAINLESS STEEL.  
INOX MATE.



DIMENSIONS 4MM	DIMENSIONS 4MM	DIMENSIONS 4MM	DIMENSIONS 4MM
L 800xH500	L1200xH460	L600xH434	L 800xH700
L1000xH500	L1400xH460	L800xH434	L1000xH700
L1200xH500	L1600xH460		L1200xH700
L1400xH500	L1800xH460		L1400xH700
L1600xH500	L2000xH460		L1600xH700
L1800xH500			L1800xH700
L2000xH500			L2000xH700



Grupo Alvic FR Mobiliario SL  
Tàvernoles 5 Pol. Industrial Malloles  
08500 Vic (Barcelona)  
Spain